

HL7 Versión 2.X manos a la Obra

con la colaboración de



Jesús Villagrasa
COSTAISA SA
HL7 Certified Specialist



© 2004 COSTAISA

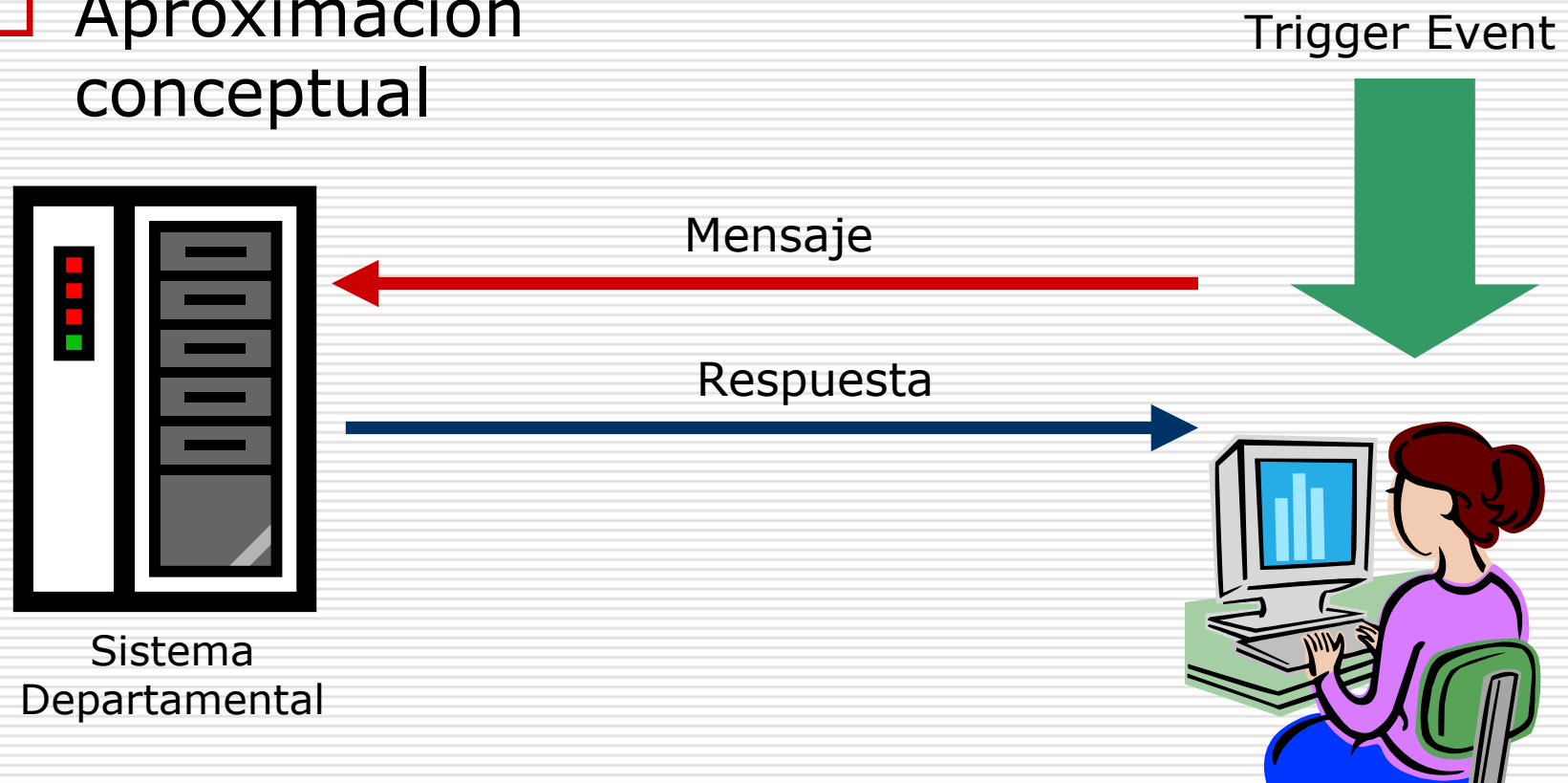
HL7 en la Práctica

- Revisión capítulos imprescindibles
 - Control
 - Admisión
 - Ordenes
 - Observaciones
- Organización SI Hospitalarios, Interface engines



HL7 al Detalle:Control Cap.2

□ Aproximación conceptual



Control: Conceptos

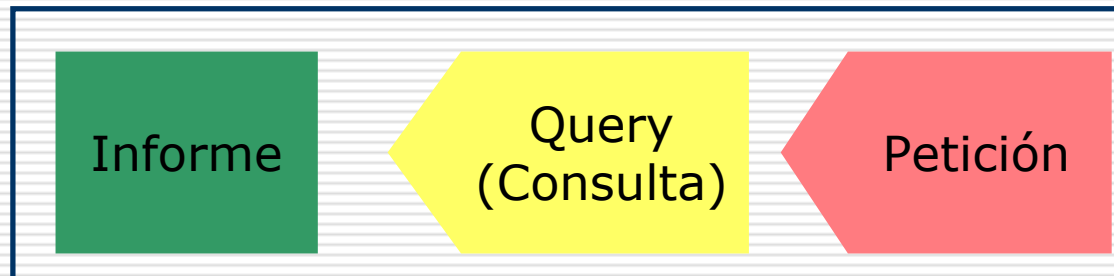
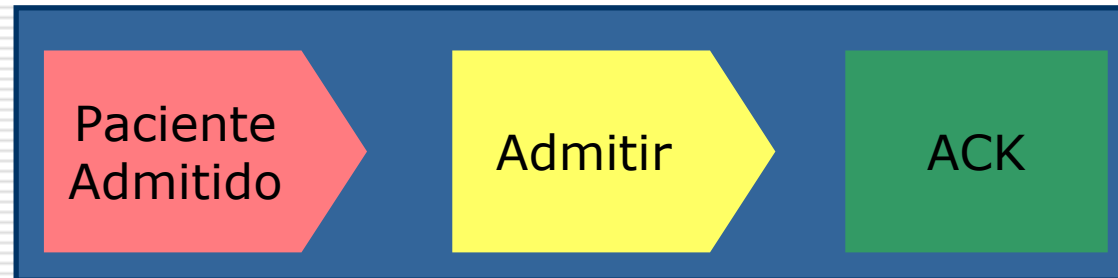
- ❑ HL7 Reglas de construcción de Mensajes (Message Encoding Rules)
 - Mensaje EDI
- ❑ Eventos (triggers)
 - Admisión de un paciente, Resultado Disponible
- ❑ Interacción: Confirmación (ACK)
 - genérica, ampliada, modo original
- ❑ Protocolos de bajo Nivel (Transporte de mensaje)
 - mínimo, híbrido



Control: Tipos de Transacciones

Actualización no solicitada

Actualización no solicitada



Query
(Consulta)

Control: Eventos (triggers)

- Un suceso en la atención clínica diaria provoca la necesidad de la comunicación entre sistemas
- Mensaje iniciador (trigger)
 - Registro de un Paciente
 - Una Orden a Farmacia
 - La cancelación de una orden
 - Un informe de RX disponible

Control: Consultas (querys)

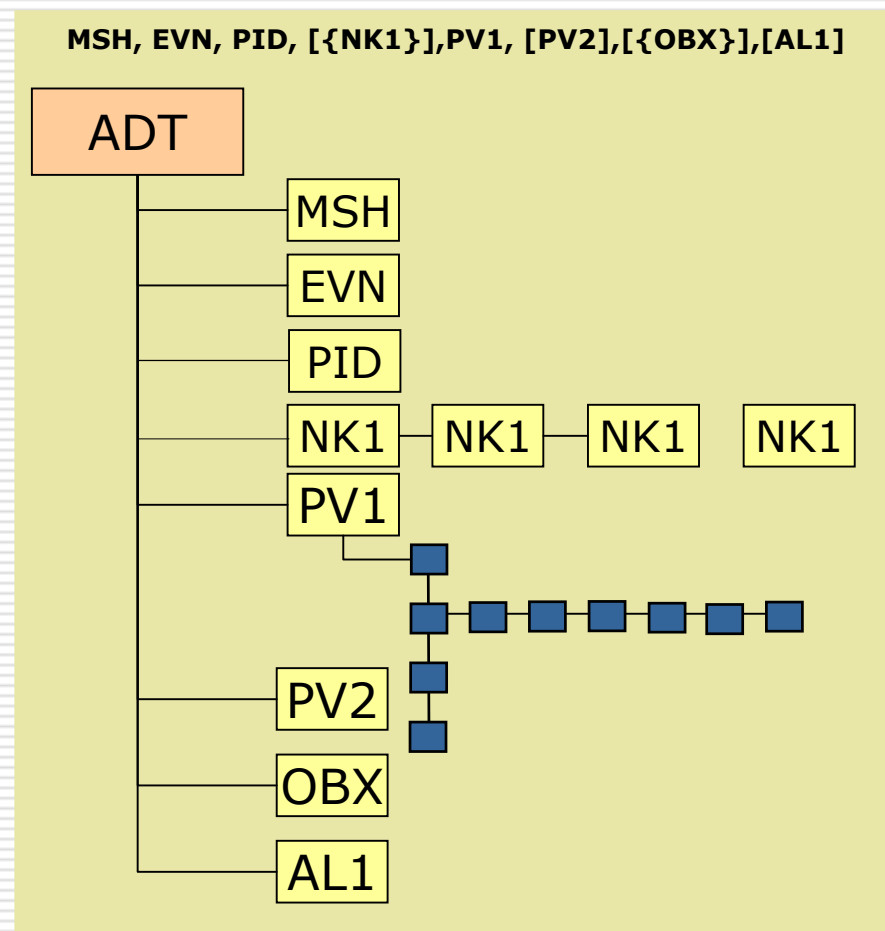
- Iniciados por los usuarios Finales
- Respuesta casi en tiempo real
- Habitualmente mensajes para visualizar

Control: Mensajes

- Un mensaje es la unidad atómica de transmisión de datos entre dos sistemas
- Un **Mensaje** esta Formado Por Segmentos
 - Un **Segmento** esta formado por Campos (tipos de dato)
 - Un **Campo** está formado por **componentes** (tipos de datos complejos)

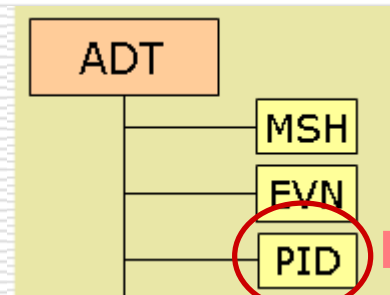
Control: El Mensaje

- Estructura jerárquica del mensaje
- [■ Segmento / grupo opcional
- { ■ Segmento o grupo repetible



Control: Mensajes

- Un campo HL7 es un "string" de caracteres definido por uno de los tipos de datos de HL7
- Un campo esta compuesto por componentes
- Ejemplo Campo:
 - "Patient Name" tipo XPN
- Ejemplo Componente de "Patient Name"
 - |Villagrasa^Jesus|



HL7 Attribute Table - PID - Patient Identification

SEQ	LEN	DT	OPT	RP#	TBL#	ITEM#	ELEMENT NAME
1	4	SI	O			00104	Set ID - PID
2	20	CX	B			00105	Patient ID
3	250	CX	R	Y		00106	Patient Identifier List
4	20	CX	B	Y		00107	Alternate Patient ID - PID
5	250	XPN	R	Y		00108	Patient Name

HL7 Component Table - XPN- Extended Person Name

SEQ	LEN	DT	OPT	TBL#	COMPONENT NAME	COMMENTS	SEC.REF.
1	194	FN	O		Family Name		2.A.30
2	30	ST	O		Given Name		2.A.74
3	30	ST	O		Second and Further Given Names or Initials Thereof		2.A.74
4	20	ST	O		Suffix (e.g., JR or III)		2.A.74
5	20	ST	O		Prefix (e.g., DR)		2.A.74
6	6	IS	B	0360	Degree (e.g., MD)		2.A.36



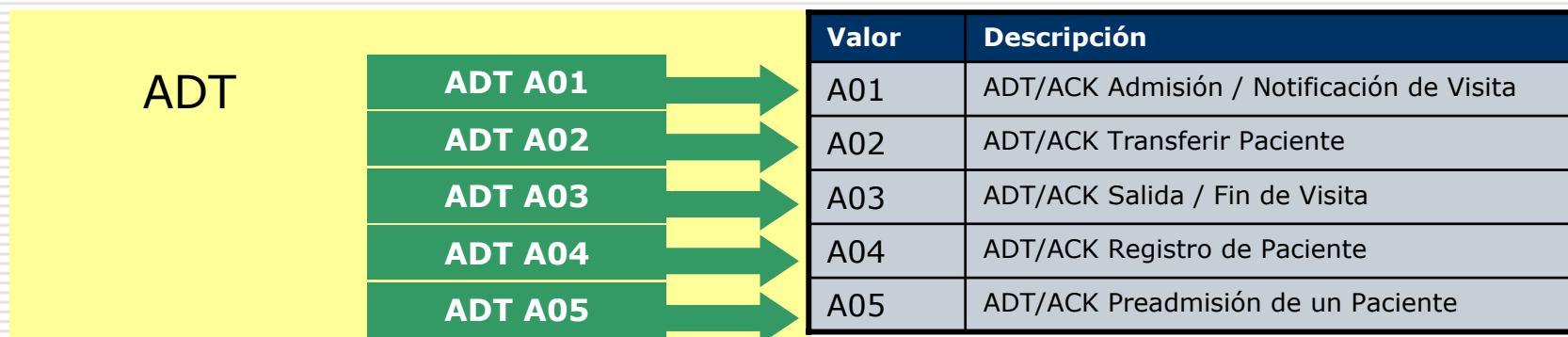
Control: Mensajes

□ Tipo Mensaje + Evento

- Hay una relación 1-n entre tipos de mensaje y eventos
- El mismo código de evento no puede ser asociado con mas de un tipo de mensaje

Mensaje	Descripción	Capitulo
ACK	Mensaje general de Aceptación	2
ADR	Respuesta ADT	3
ADT	Mensaje ADT	3

Valor	Descripción
A01	ADT/ACK Admisión / Notificación de Visita
A02	ADT/ACK Transferir Paciente
A03	ADT/ACK Salida / Fin de Visita
A04	ADT/ACK Registro de Paciente
A05	ADT/ACK Preadmisión de un Paciente



Control: Flujo de Mensajes

MODO ORIGINAL



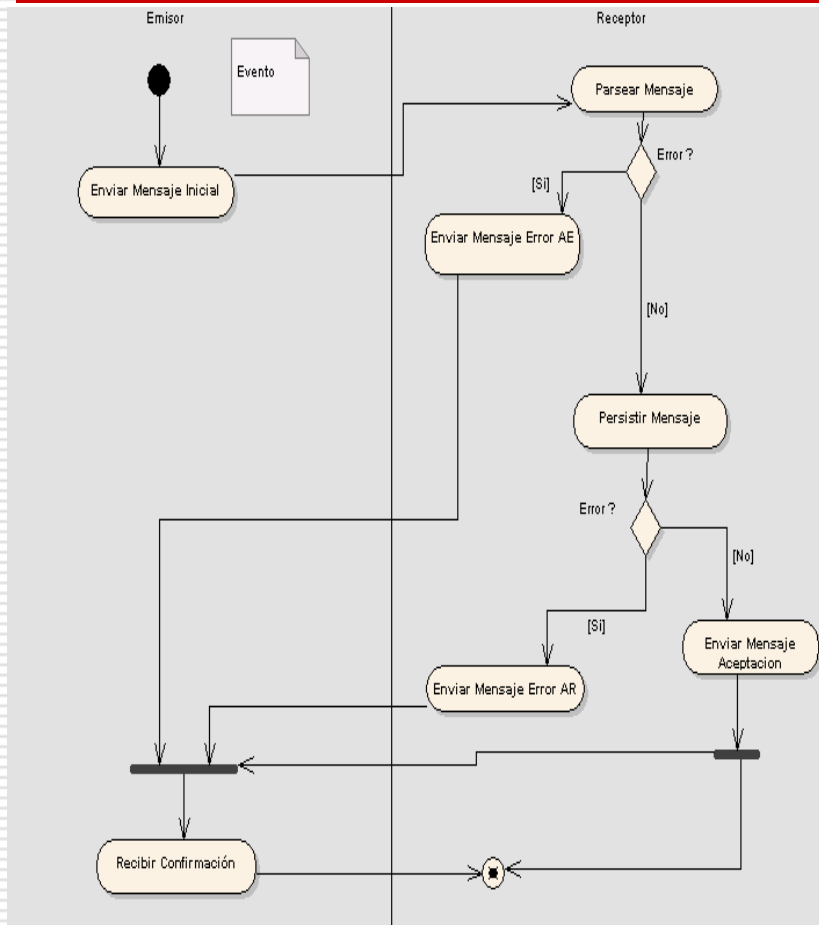
AA = App Accept

AE = App Error

AR = App Reject

Control: Flujo de Mensajes

**MODO
AMPLIADO**



Value	Description
AA	Original mode: Application Accept - Enhanced mode: Application acknowledgment: Accept
AE	Original mode: Application Error - Enhanced mode: Application acknowledgment: Error
AR	Original mode: Application Reject - Enhanced mode: Application acknowledgment: Reject
CA	Enhanced mode: Accept acknowledgment: Commit Accept
CE	Enhanced mode: Accept acknowledgment: Commit Error
CR	Enhanced mode: Accept acknowledgment: Commit Reject

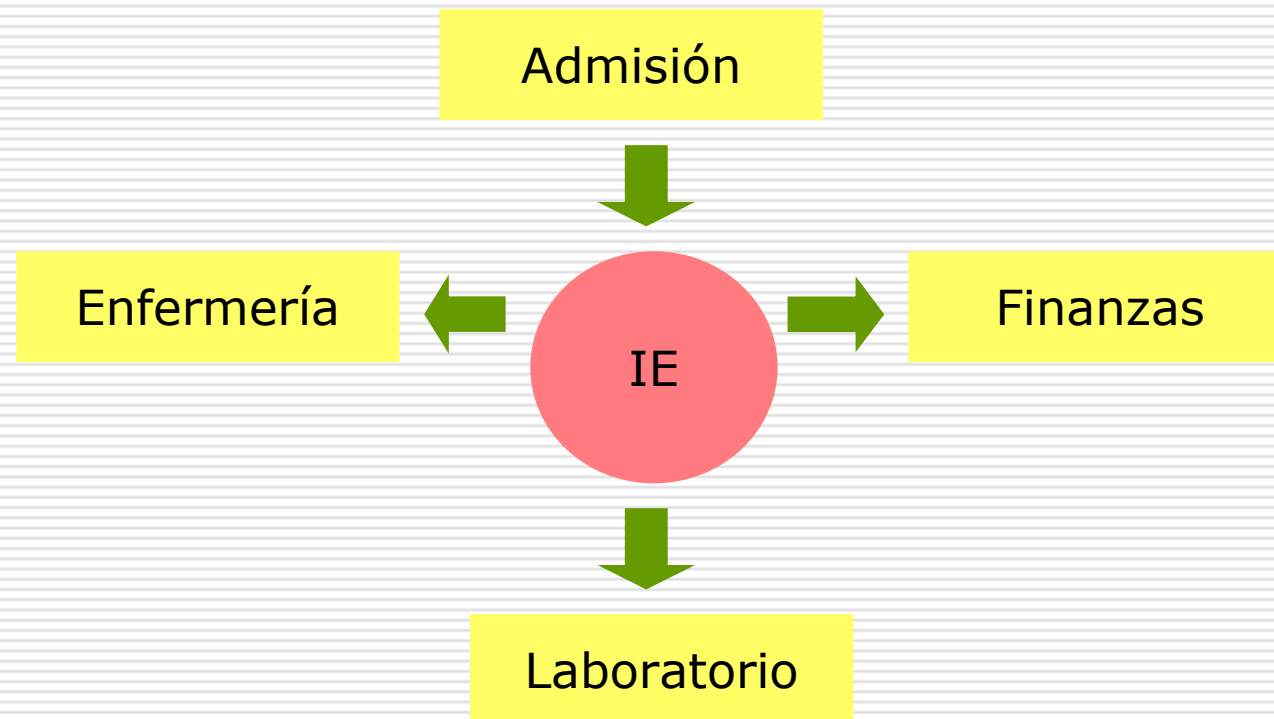
Admisión



© 2004 COSTAISA

Admisión: Básico

- Nuevos Pacientes o actualización

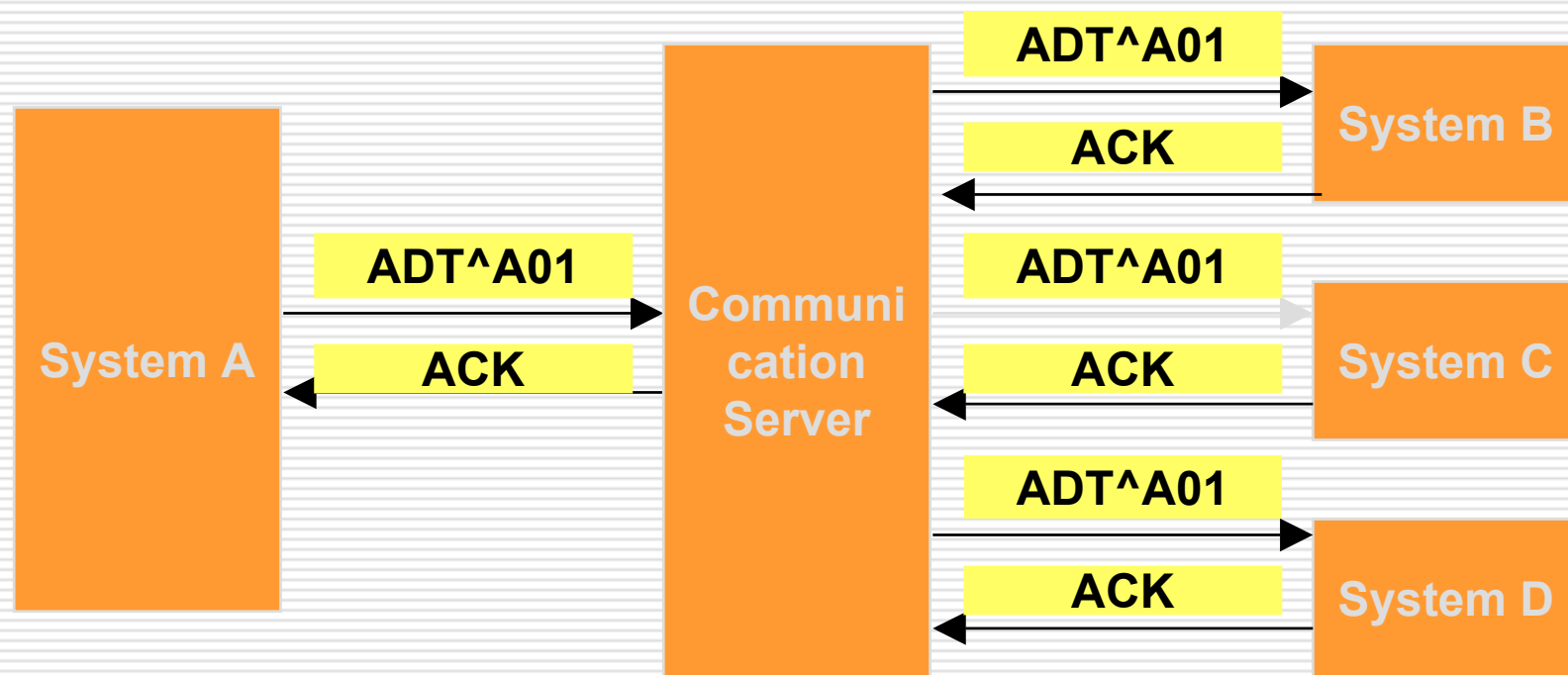


Admisión: Capítulo 3

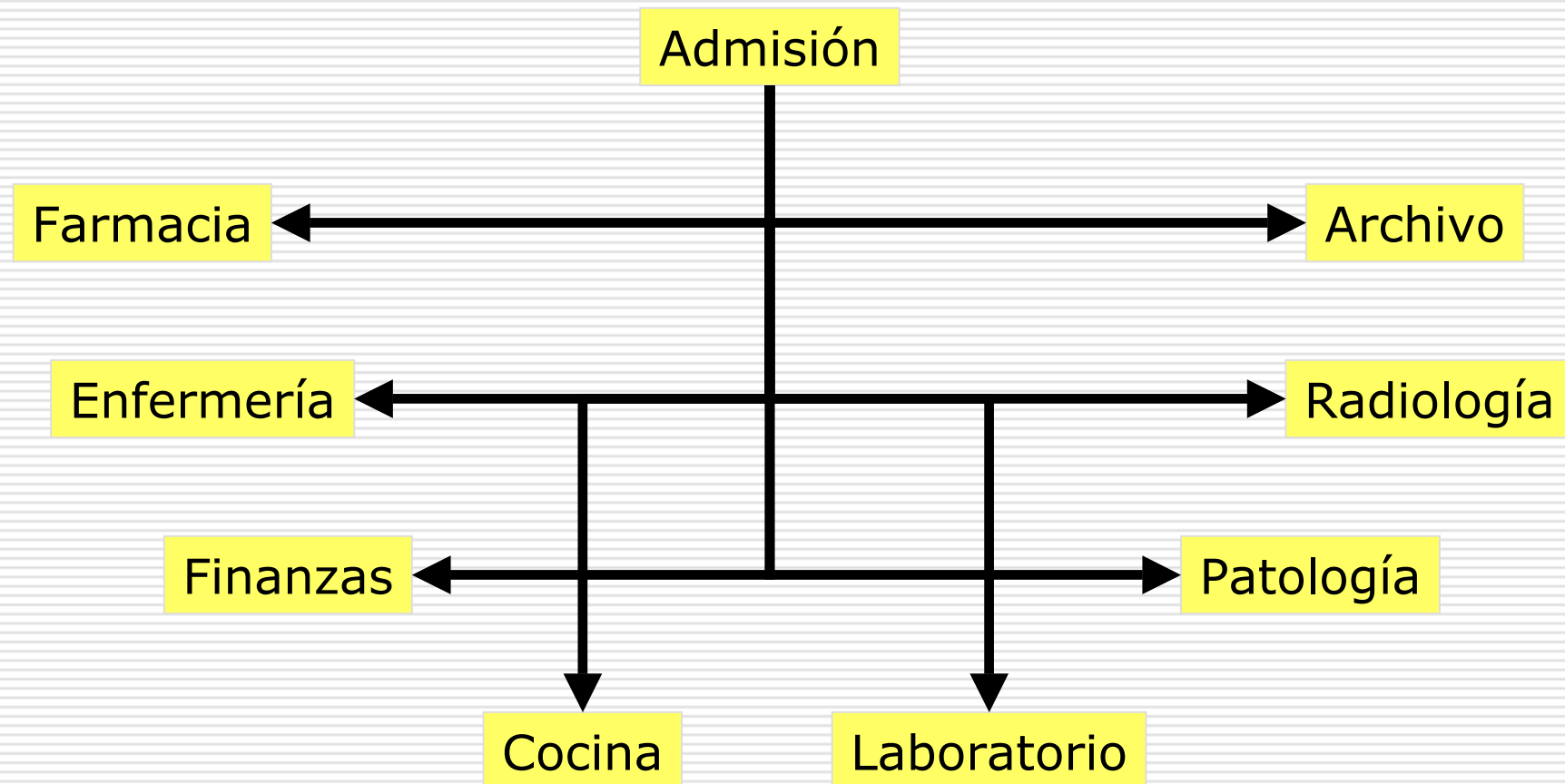
- El capítulo 3 define todos los mensajes y segmentos requeridos
- Eventos
 - Define todos los eventos asociados al tipo de mensaje ADT
 - Admisión, Alta, Traslado
 - Actualización
 - Fusión
 - ...
 - Excepción: Queries (A19, A60, A61, A62)
 - QRY/ADR, QBP/RSP, ..
- Estructuras de Mensajes
- Segmentos



Admisión: ADT Mecanismo habitual



Admisión: Notificación de visita (A01)



Admisión: Grupos de Eventos

- Eventos Basicos
- Ingreso ↔ alta
- Actualización / modificación
- Movimientos
- Cancelación
- Corrección ID (sincronización)
- Enlace de información, fusión
- Eventos planificados
- Información del Paciente



Admisión: Eventos Básicos

- A01: Admit / visit notification (with assignment of a bed)
- A04: Register a patient
- A05: Pre-admit a patient
- A03: Discharge/end visit

Admisión: Notificación de Visita (A01)

```
MSH|^~\&|ADT1|MCM|LABADT|MCM|198808181126|SECURITY|
ADT^A01|MSG00001|P|2.3.1|<cr>
EVN|A01|198808181123||<cr>
PID|1||PATID1234^5^M11^ADT1^MR^MCM~123456789^^^USSSA^SS||
JONES^WILLIAM^A^III||19610615|M||C|1200 N ELM
STREET^^GREENSBORO^NC^27401-1020|GL|(91-9)379-1212|
(919)271-3434||S||PATID12345001^2^M10^ADT1^AN^A|123456789|
987654^NC|<cr>
NK1|1|JONES^BARBARA^K|WI^WIFE||||NK^NEXT OF KIN<cr>
PV1|1|I|2000^2012^01||||004777^LEBAUER^SIDNEY^J.||||SUR||||ADM|
A0|<cr>
```

Patient William A. Jones, III was admitted on July 18, 1988 at 11:23 a.m. by doctor Sidney J. Lebauer (#004777) for surgery (SUR). He has been assigned to room 2012, bed 01 on nursing unit 2000. The message was sent from system ADT1 at the MCM site to system LABADT, also at the MCM site, on the same date as the admission took place, but three minutes after the admit.



Admisión: Disparadores

- Admit/visit notification (event A01)
- Transfer a patient (event A02)
- Discharge/end visit (event A03)
- Register a patient (event A04)
- Update patient information (event A08)



Admisión: Tipos de estructuras de mensajes

- Estructura general mensaje ADT
 - Usada por la mayoría de mensajes ADT

- Fusión de pacientes (Merge)
- Relación de patients (Link)

Admisión: Estructura General

ADT^A01^ADT A01	ADT Message	Chapter	
MSH	Message Header	2	} Información estandar
EVN	Event Type	3	
PID	Patient Identification	3	} Datos del Paciente
[PD1]	Additional Demographics	3	
[{ ROL }]	Role	12	
[{ NK1 }]	Next of Kin / Associated Parties	3	
PV1	Patient Visit	3	} Información visita
[PV2]	Patient Visit - Additional Info.	3	
[{ ROL }]	Role	12	
[{ DB1 }]	Disability Information	3	
[{ OBX }]	Observation/Result	7	
[{ AL1 }]	Allergy Information	3	
[{ DG1 }]	Diagnosis Information	6	
[DRG]	Diagnosis Related Group	6	
[{			} Procedimientos
PR1	Procedures	6	
[{ ROL }]	Role	12	
}}			} Pagador
[{ GT1 }]	Guarantor	6	
[{			} Poliza
IN1	Insurance	6	
[IN2]	Insurance Additional Info.	6	
[{ IN3 }]	Insurance Additional Info - Cert.	6	
[{ ROL }]	Role	12	
}}			} Factuación
[ACC]	Accident Information	6	
[UB1]	Universal Bill Information	6	
[UB2]	Universal Bill 92 Information	6	
[PDA]	Patient Death and Autopsy	3	



Admisión: Segmentos utilizados comúnmente

- EVN - event type
- PID: Patient identification
- PV1, PV2: Visit related information
- IN1, IN2, IN3: Paying entity
 - Compañía de seguros, garantías
- NK1 - next of kin / associated parties
- see chapter 6:
 - DG1: Diagnoses
 - PR1: Procedures/Operations

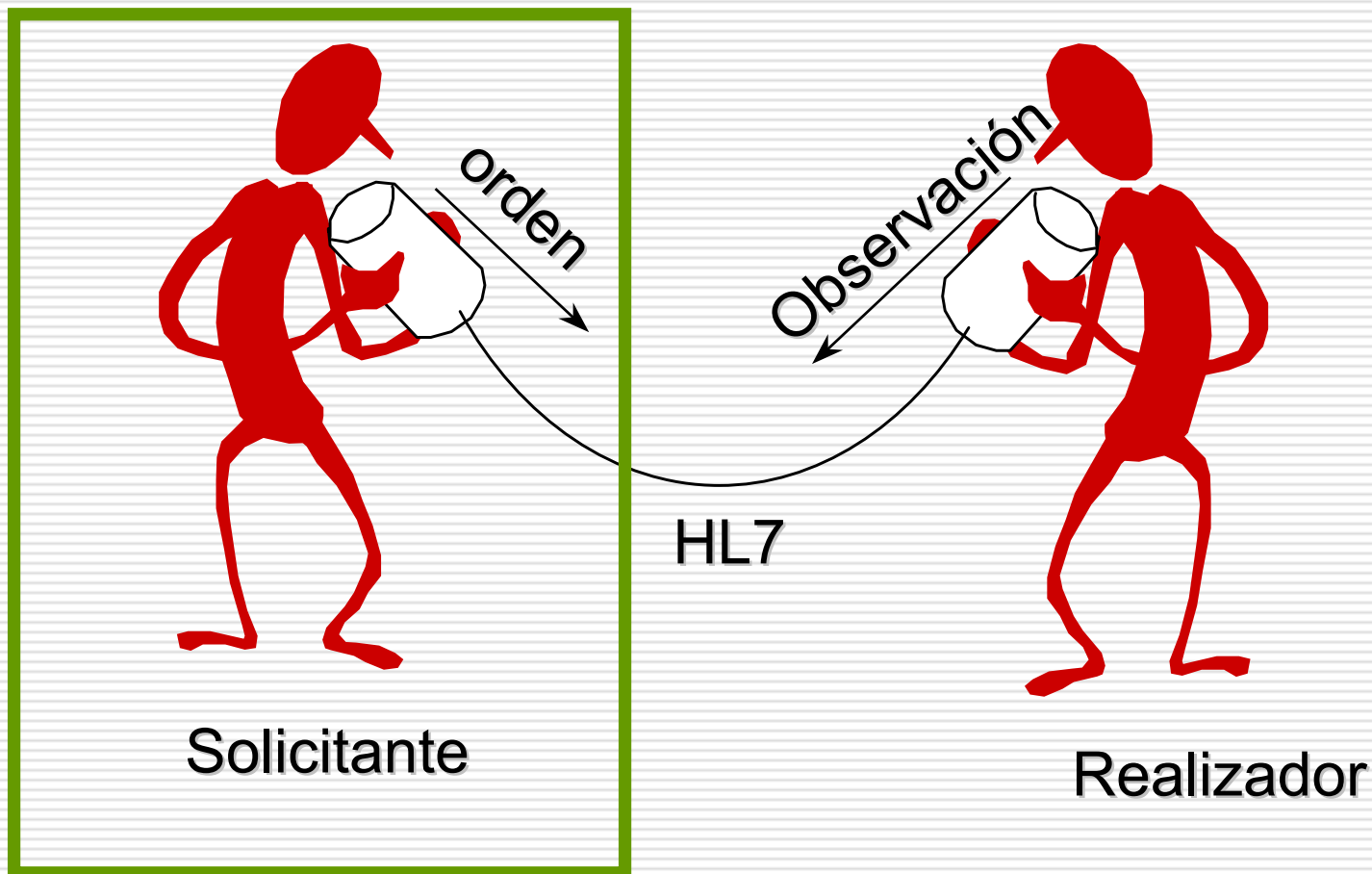


Ordenes



© 2004 COSTAISA

Ordenes : Básico



Ordenes: Definiciones

- Orden
 - Petición de material y Servicio
- Observación
 - Realización del servicio (incluyendo los resultados)
- Solicitante
 - Aplicación que inicia la orden
- Realizador
 - Aplicación que proporciona la observación

Ordenes: identificadores Principales

- “Placer Order Number”
 - Identifica la orden desde el punto de vista del solicitante
- “Filler Order Number”
 - Identifica la orden desde el punto de vista del realizador
- “Placer Group Number”
 - Identifica un grupo de ordenes

Ordenes: Mensajes

- ORM - general order message
 - MSH.9 - Trigger Event: 001
- ORR - general order response message
 - MSH.9 - Trigger Event: 002
- QRY - original mode display query
 - MSH.9 - Trigger Event: Q01, Q02
- OSQ/OSR - query for order status
 - MSH.9 - Trigger Event: Q06

Ordenes: Mensaje ORM (1)

ORM	General Order Message	Chapter
MSH	Message Header	2
[{NTE}]	Notes and Comments (for Header)	2
[
PID	Patient Identification	3
[PD1]	Additional Patient Identification	3
[{NTE}]	Notes and Comments (for Patient)	2
[PV1	Patient Visit	3
[PV2]]	Patient Visit Additional Information	3
[{{IN1	Insurance Information	6
[IN2]	Insurance Additional Information	6
[IN3]	Insurance Additional Information	6
}] [GT1]	Guarantor Information	6
[{{AL1}}	Allergy Information	3
]		

...

[Opcional] {Repetición}



Ordenes: Mensaje ORM (2)

ORM	General Order Message	Chapter
-----	-----------------------	---------

{		
ORC	Common Order	4
[Order Detail Segment, OBR, etc.		4
[{}NTE}]	Notes and Comments (for Detail)	2
[{}DG1}]	Diagnosis	6
[{}OBX	Observation/Result	7
[{}NTE}]	Notes and Comments (for Result)	2
}]		
] [{}CTI}]	Clinical Trial Identification	7
[BLG]	Billing Segment	4
}		

- General 4.5
 - OBR
- Supply Orders - 4.7
 - RQD, RQ1
- Medication/Treatment - 4.8
 - RXO
- Dietary - 4.6
 - ODS, ODT

← Detalles incluibles en el mensaje



Ordenes: segmento ORC

If blank, assumed to be the same as ORC-7 or MSH-7

1	Order Control				XTN	
2	Placer Order Number	EI	Number			
3	Filler Order Number	EI				
4	Placer Group Number	EI	16	Order Control Code	CE	
5	Order Status	ID		Reason		
				17	Entering Organization	CE
7	Quantity/Timing	TQ	18	Entering Device	CE	
8	Parent	GM	19	Action Reason	XCN	
9	Date/Time of Transaction					
10	Entered By				CE	
11	Verified By					
12	Ordering Provider				XON	
13	Enterer's Location				XAD	

E - Report Exceptions Only
R - Also Replacement, and Parent/Child
D - Also other associated segments
F - Also confirmations
N - MSA only



Ordenes: Eventos Disponibles

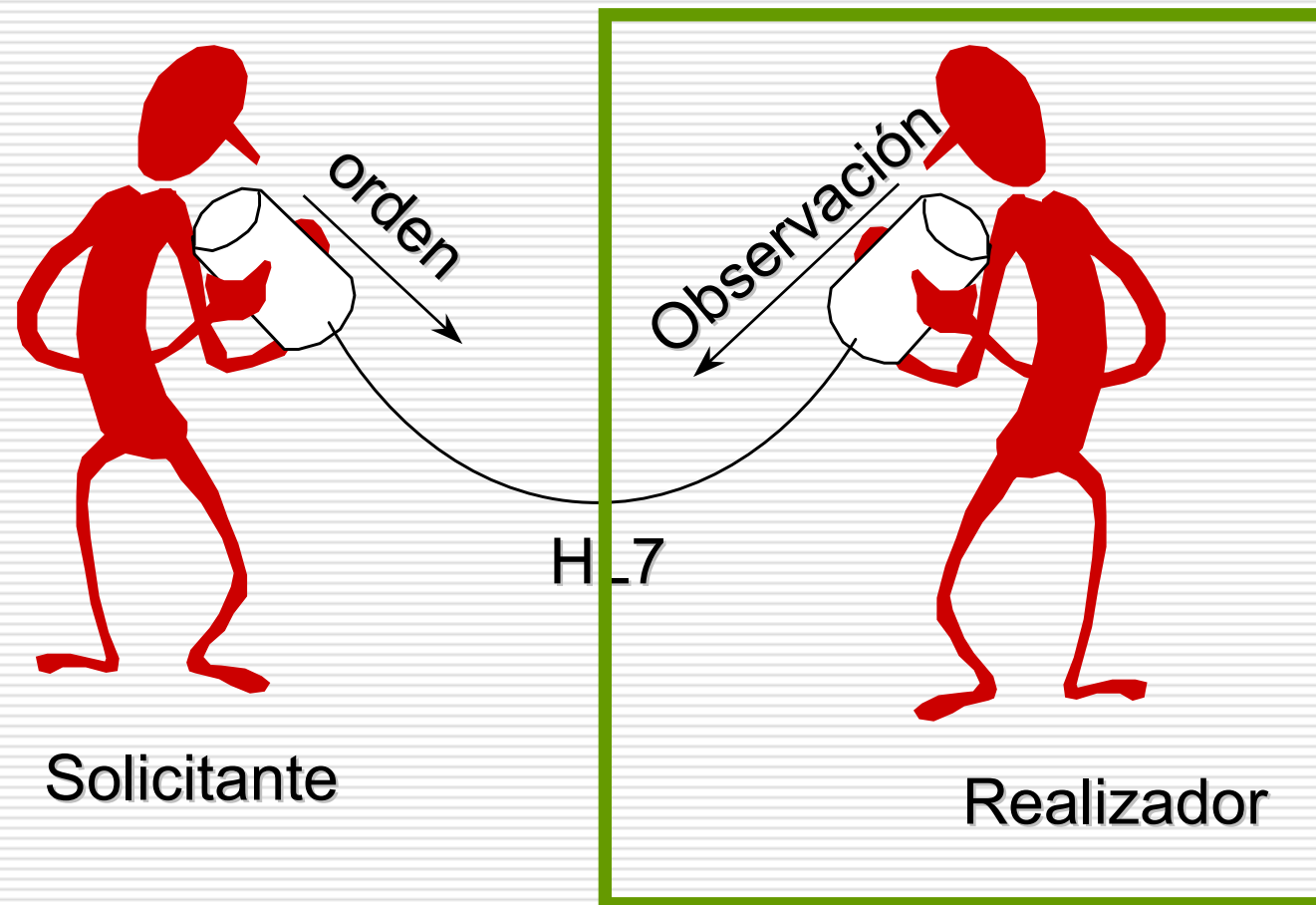
- Nueva Orden S- Solicitante
- Cancelar Orden no Realizada R- Realizador
- Finalizar una Orden (en curso)
- Suspender / Continuar una Orden
 - HD Hold Order Request S
 - OH Order Held R
 - UH Unable to put on Hold R
 - HR On Hold as Requested R
 - RL Release Previous Hold S
 - OE Order Released R
 - OR Released as Requested R
 - UR Unable to Release R



Observaciones



Observaciones: Básico



Observaciones: Definiciones / Identificadores

- Orden
 - Petición de material y Servicio
- Observación
 - Realización del servicio (incluyendo los resultados)
- Solicitante
 - Aplicación que inicia la orden
- Realizador
 - Aplicación que proporciona la observación
- "Placer Order Number"
 - Identifica la orden desde el punto de vista del solicitante
- "Filler Order Number"
 - Identifica la orden desde el punto de vista del realizador
- "Filler Group Number"
 - Identifica un grupo de Observaciones

Observaciones: Tipos de Resultados

- Text
- Coded
- Numeric
- Reference Pointers
- Encapsulated Data
- Waveforms
- Multi-part

Observaciones: Mensajes

- ORU - Unsolicited observation/result
 - MSH.9 - Trigger Event: R01, R30, R31, R32, W01
- OUL - Unsolicited Laboratory Observation
 - MSH.9 - Trigger Event: R21, R22, R23, R24
- ACK - Unsolicited acknowledgement
 - MSH.9 - Trigger Event R01, W01
- QRY - Query for Results
 - MSH.9 - Trigger Event: R02, R03, R05
- ORF - Observation Report
 - Event Type: R04, W02



Observaciones: ORU

- R01 – Unsolicited Observation Message
- R30 - Unsolicited Point-Of-Care Observation Message Without Existing Order – Place An Order
 - Implied order as a result of a verbal request
- R31 - Unsolicited New Point-Of-Care Observation Message – Search For An Order
 - The sending system is unaware of existing order
- R32 - Unsolicited Pre-Ordered Point-Of-Care Observation
 - Similar to R01 but specific to POC to ensure distinction wit R30 and R31

Observaciones: ORU R01 (1)

ORU	Unsolicited Observation Message	Chapter
MSH	Message Header	2
[{SFT}]	Software Segment	2
{	--- PATIENT_RESULT BEGIN	
[--- PATIENT BEGIN	
PID	Patient Identification	3
[PD1]	Additional Patient Identification	3
[{NTE}]	Notes and Comments (for Patient)	2
[{NK1}]	Next of Kin/Associated Parties	3
[--- VISIT BEGIN	
PV1	Patient Visit	3
[PV2]	Additional Patient Visit	3
]	--- VISIT END	
]	--- PATIENT END	
{	--- OBSERVATION BEGIN	
[ORC]	Common Order	4
OBR	Observation Request	7
[{NTE}]	Notes and Comments (for Detail)	2



Observaciones ORU R01 (2)

ORU	Observation Results (Unsolicited)	Chapter
[{	--- TIMING_QTY BEGIN	
TQ1	Timing/Quantity	4
[{{TQ2}}	Timing/Quantity Order Sequence	4
}]	--- TIMING_QTY END	
[CTD]	Contact Data	11
[{	--- OBSERVATION BEGIN	
OBX	Observation/Result	7
[{{NTE}}	Notes and Comments (for Detail)	2
}]	--- OBSERVATION END	
[{{FT1}}	Financial Transaction	6
[{{CTI}}	Clinical Trial Identification	7
[{{	--- SPECIMEN BEGIN	
SPM	Specimen	7
[{{OBX}}	Observation related to Specimen	7
}]	--- SPECIMEN END	
}	--- OBSERVATION END	
}	--- PATIENT_RESULT END	
[DSC]	Continuation Pointer	2



Observaciones: OUL

- R21 - Unsolicited Laboratory Observation Message
 - For backwards compatibility only
- R22 - Unsolicited Specimen Oriented Observation Message
 - Allows transfer of multiple results related to a specimen from a patient, where this specimen has been in none, one, or multiple containers.
- R23 - Unsolicited Specimen Container Oriented Observation Message
 - Allows transfer of multiple results related to one or more specific containers with one or more specimens from a patient.
- R24 - Unsolicited Order Oriented Observation Message
 - Allows transfer of multiple results, each one related to none, one or more specific containers with one or more specimens from a patient.

Observaciones: OUL R24 (1)

OUL	Unsolicited Laboratory Observation	Chapter
MSH	Message Header	2
[{SFT}]	Software Segment	2
[NTE]	Notes and Comments	2
[--- PATIENT BEGIN	
PID	Patient Identification	3
[PD1]	Additional Patient Identification	3
[{NTE}]	Notes and Comments (for Patient)	2
]	--- PATIENT END	
[--- VISIT BEGIN	
PV1	Patient Visit	3
[PV2]	Additional Patient Visit	3
]	--- VISIT END	
{	--- ORDER BEGIN	
OBR	Observation Order	7
[ORC]	Common Order	4
[{NTE}]	Notes and Comments	2

Observaciones: OUL R24 (2)

OUL	Unsolicited Laboratory Observation	Chapter
[{	--- TIMING_QTY BEGIN	
TQ1	Timing/Quantity	4
[{{TQ2}}	Timing/Quantity Order Sequence	4
}]	--- TIMING_QTY END	
[{	--- SPECIMEN BEGIN	
SPM	Specimen	7
[{{OBX}}	Specimen Observation	7
[{{	--- CONTAINER BEGIN	
SAC	Container Information	13
[INV]	Detailed Substance Information	13
}]	--- CONTAINER END	
}]	--- SPECIMEN END	
[{	--- RESULT BEGIN	
OBX	Observation Result	7
[TCD]	Test Code Detail	13
[{{SID}}	Substance Identifier	13
[{{NTE}}	Notes and Comments	2
}]	--- RESULT END	
[{{CTI}}	Clinical Trial Identification	7
}	--- ORDER END	
[DSC]	Continuation Pointer	2



¿ Preguntas ?

□ Jesús Villagrassa

- Director Metodología y Calidad
- jvillagrassa@costaisa.com

□ COSTAISA SA

- <http://www.costaisa.com>
- Pau Alcover 33
- 34-932536100

